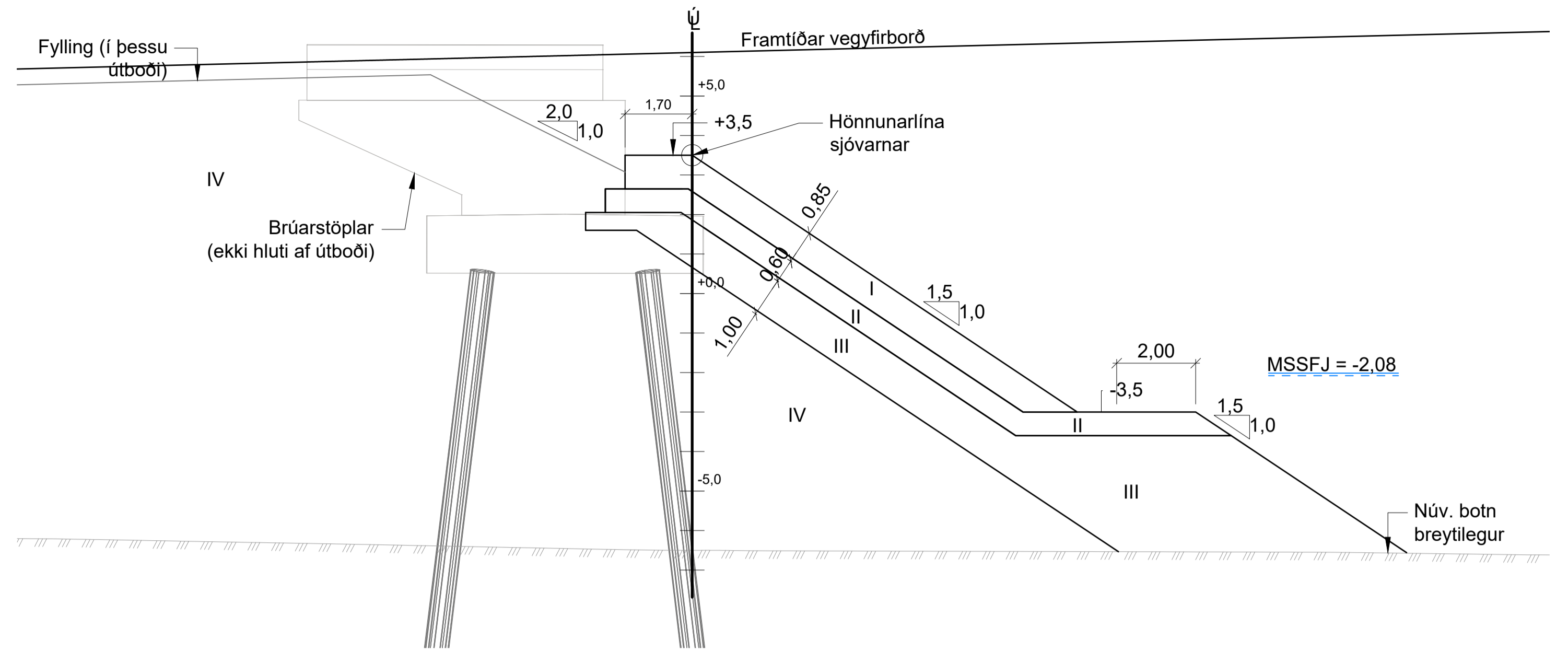
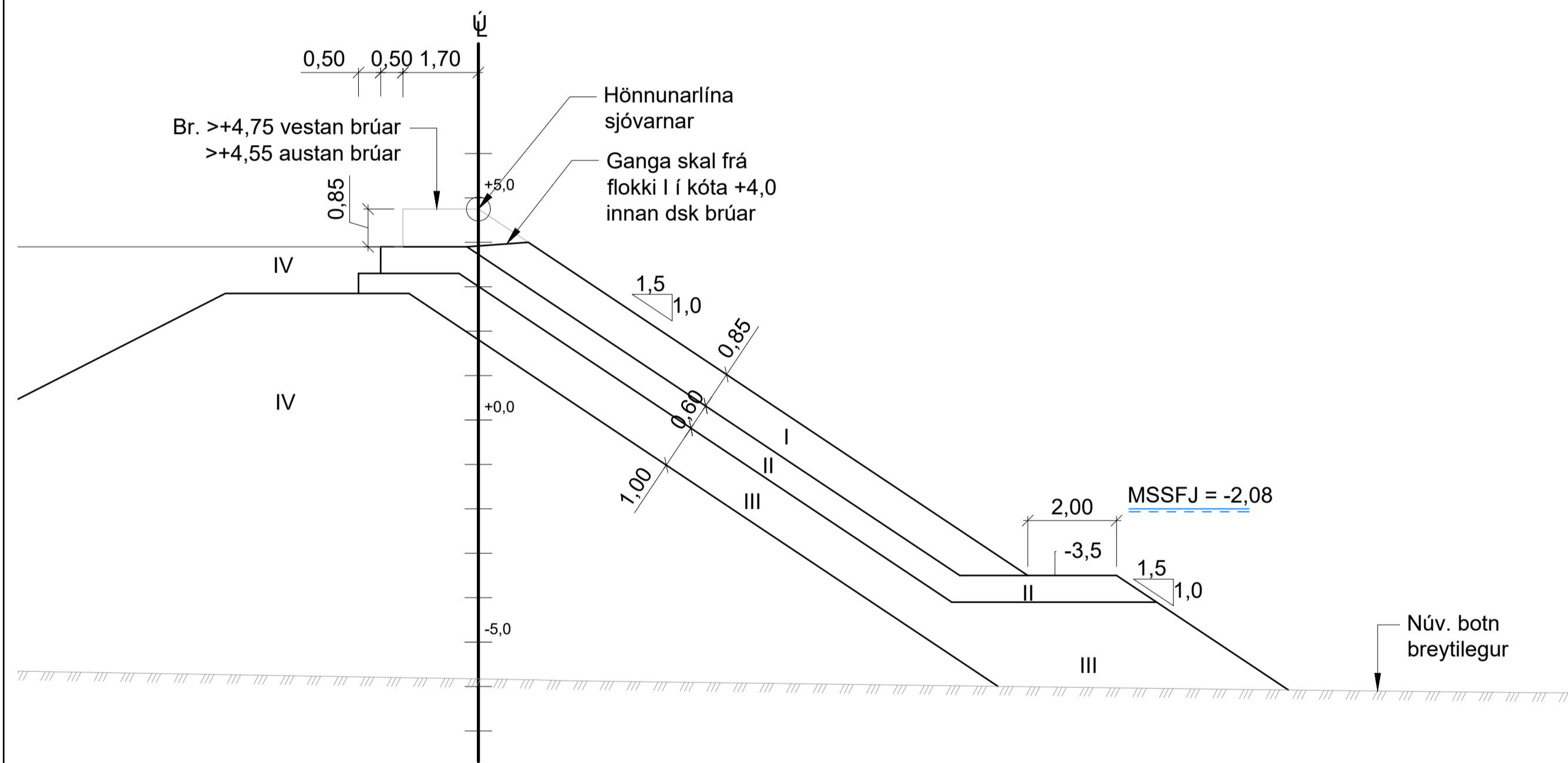


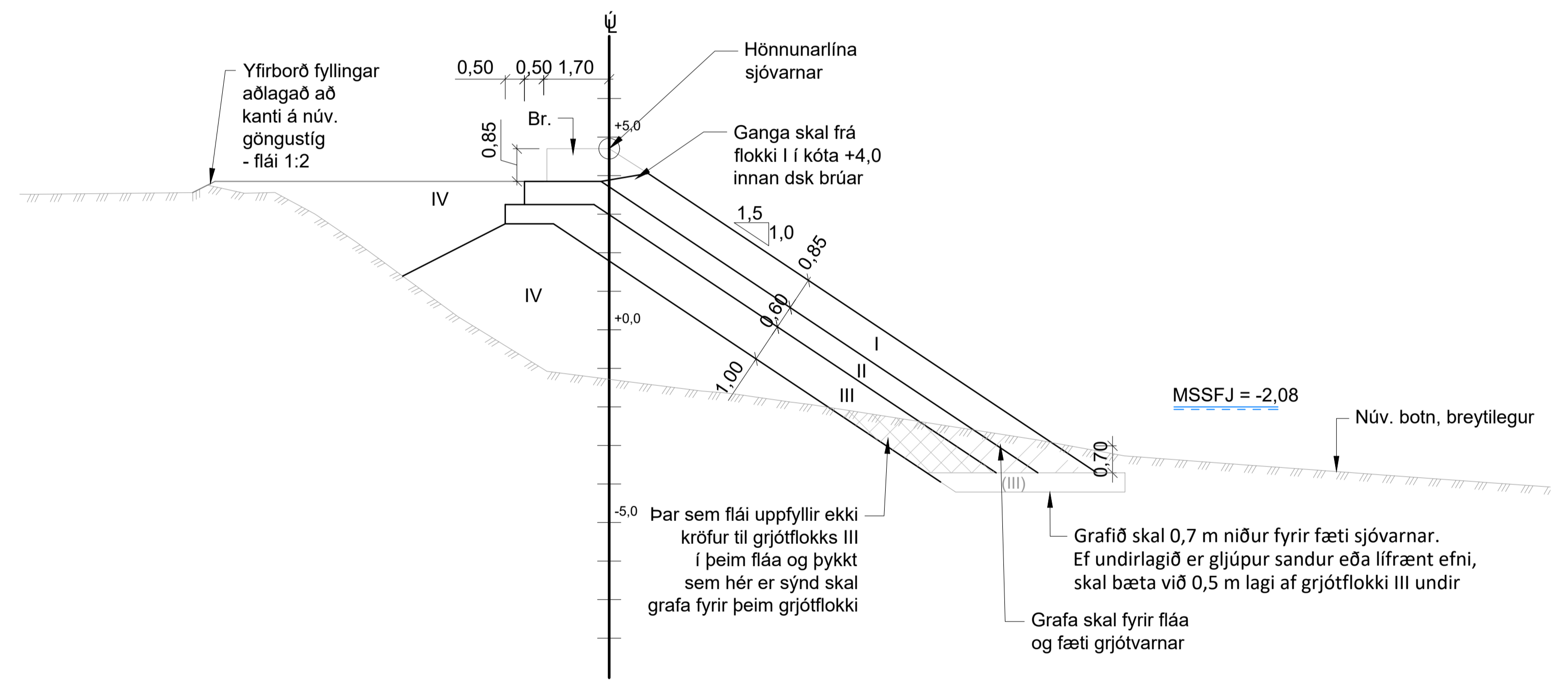
**D** Snið - Stöð 0 til 240  
M 1:100  
Dýpi við fót grynna en kóti -2,8



**F** Snið - Stöð 460  
M 1:100  
Grjótvörn við landstöpla brúar



**E** Snið - Stöð 240 til 620  
M 1:100  
Dýpi við fót í kóta -2,8 og dýpra



**G** Snið - Stöð 620 til 740  
M 1:100  
Dýpi við fót í kóta -2,8 og dýpra

**FLOKKUN GRJÓTS**

Flokkur	Þyngd	Meðalþyngd	Meðalþvermál
I	1,0 tonn < w < 3,0 tonn	W <sub>50</sub> = 1,7 tonn	D <sub>50</sub> = 0,85 m
II	0,3 tonn < w < 1,0 tonn	W <sub>50</sub> = 0,5 tonn	D <sub>50</sub> = 0,6 m
III	Sprengdur kjarni, grágrýti eða bögglaberg		
IV	Burðarhæft fyllingarefni		

- Sjávarborð
- Yfirborð lands
- Lagmót jarðlaga
- Fastur botn / klöpp



Hnitakerfi: ISN93  
 Hæðarkerfi: ISH2004  
 Loftmynd: Loftmyndir.is 2023  
 Hæðargrunnur sjávarbotn: C3867 FOSSVOGUR - Dýptarmæling Vg. des. 2017  
 Hæðargrunnur land: Borgarlína PMO 2022  
 Öll mál í m

ÚTGAFA 1.1	DAGS 8.3.2024	ÚTGÁFUFRÉLL Útboðstekning	HANNAÐ TERN YFIR BNB BNB MA		VERKNUMER 2970-440	HANNAÐ BNB 3.2024	Fossvogsbrú (BL170)	TEKNIKA NÚMÉR J104
					VERKNUMER 170	TEKNAÐ BNB 3.2024	Landfyllingar	
					DAGS 8.3.2024	MÆLIKVAFI 1:100	Útbóðshönnun	
						BLAÐSTÆRI A1	Jarðvinna	ÚTGÁFA 1.1
							Garður og landfylling	
							Kennisnið norður	